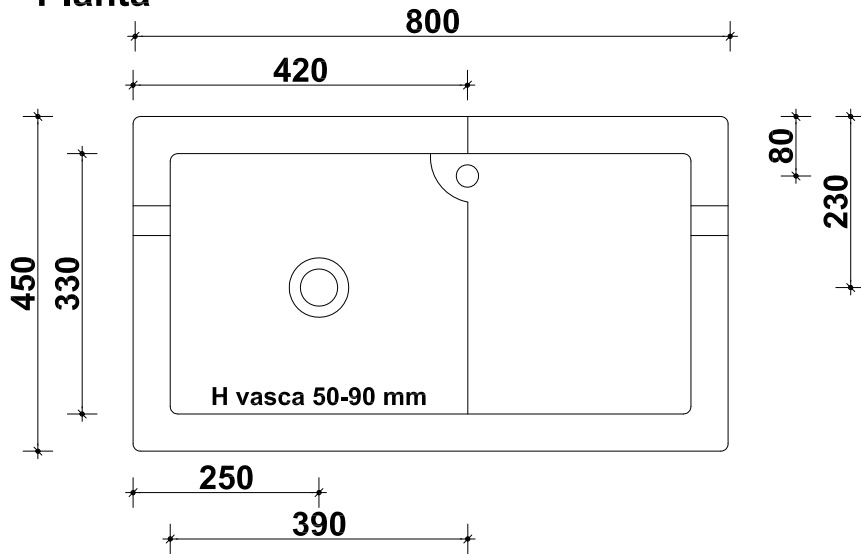
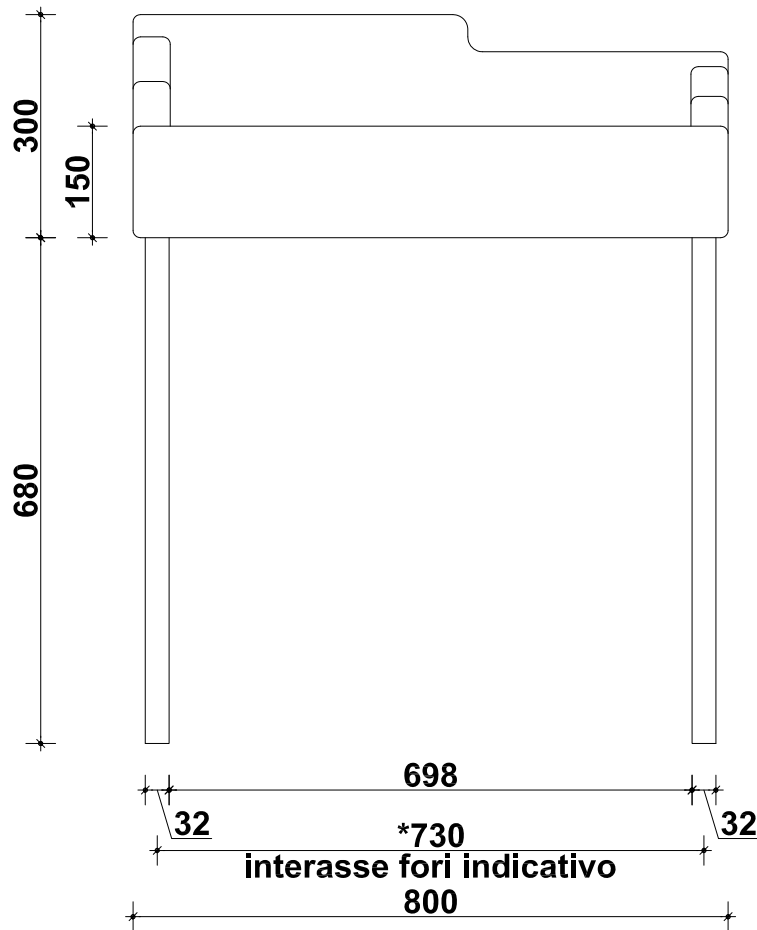


Pianta

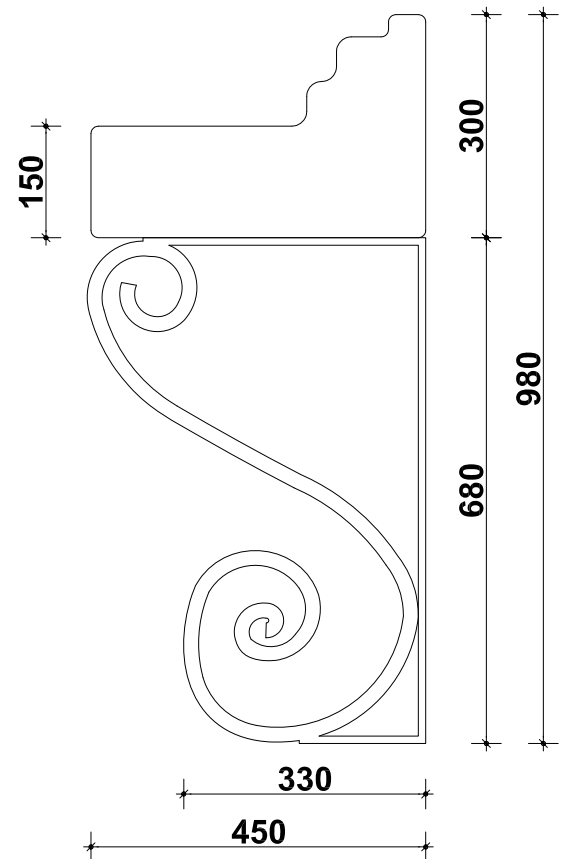


peso 95 kg

Prospetto frontale



Prospetto laterale



* N.B.

verificare l'interasse delle staffe di supporto, montandole sotto la vasca dell'acquaio, prima di forare il muro. Il prodotto essendo artigianale può subire una variazione delle misure del 2%.

oggetto: art. AQ 8000 ROK - ACQUAIO NONNA MARIA

rev.: 01-2015

data: 02-11-2015

tavola: 01

misure in: mm