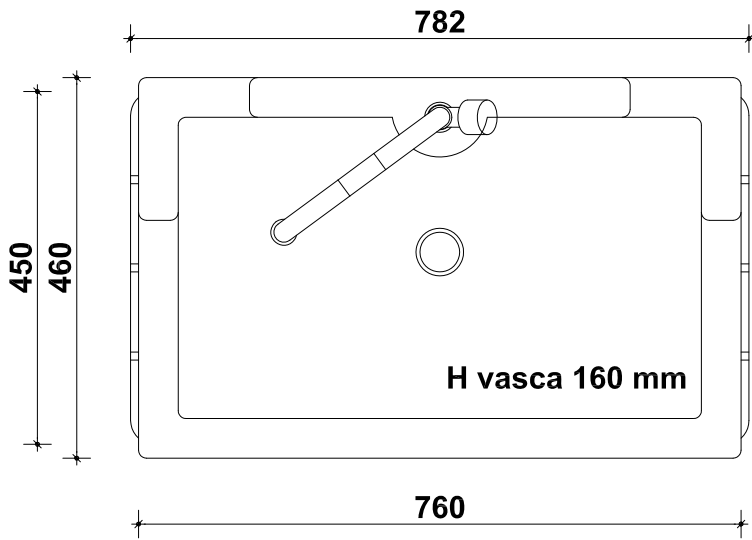
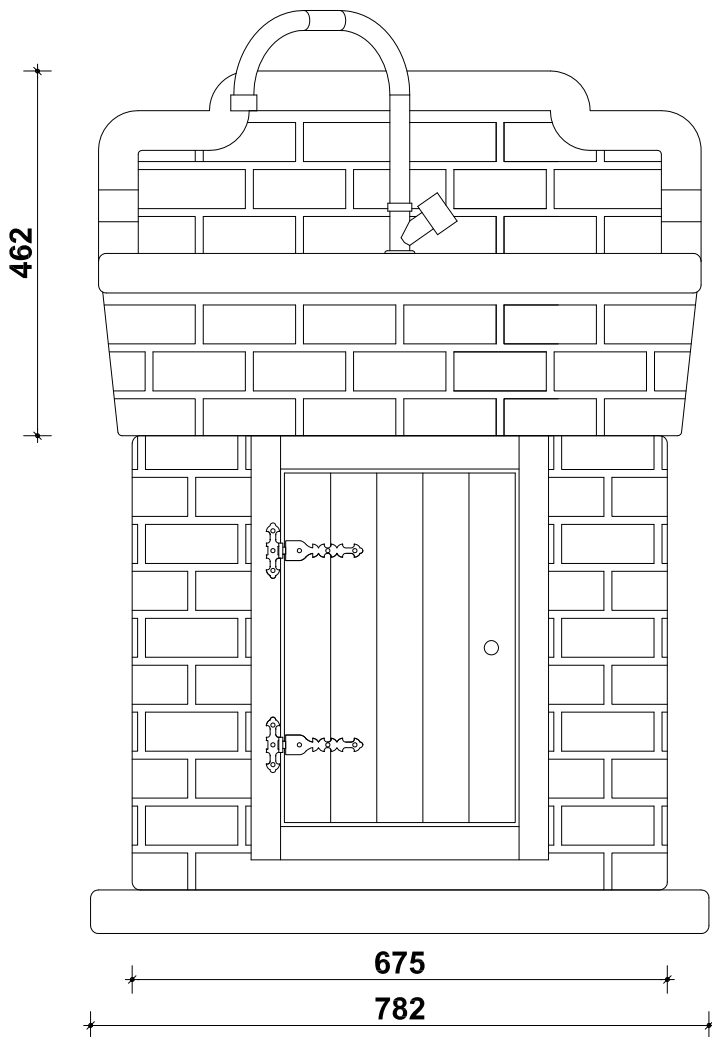


pianta

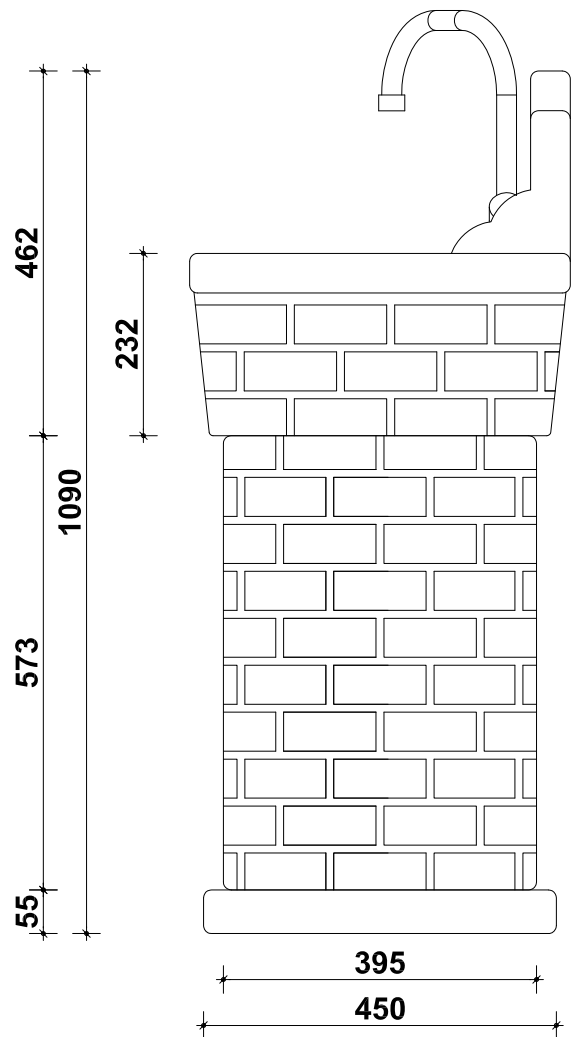


peso kg 255 kg

prospetto frontale



prospetto laterale



oggetto:

art. AQ_9100-MT - ACQUAIO NONNA MATILDE

rev.: 01-2012

data: 18-10-2012

tavola: 01

misure in: mm