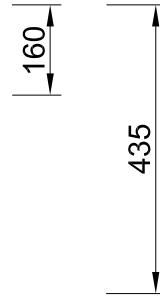
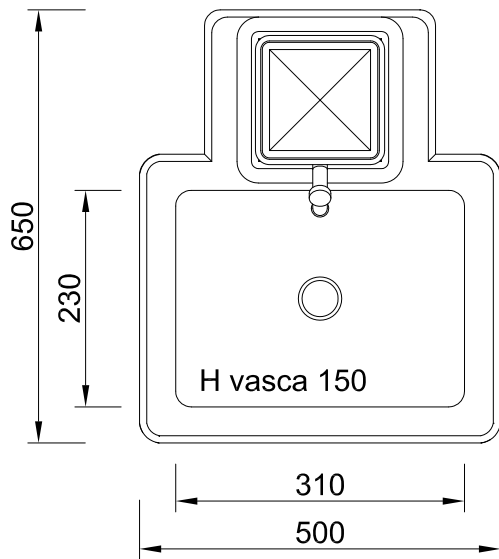
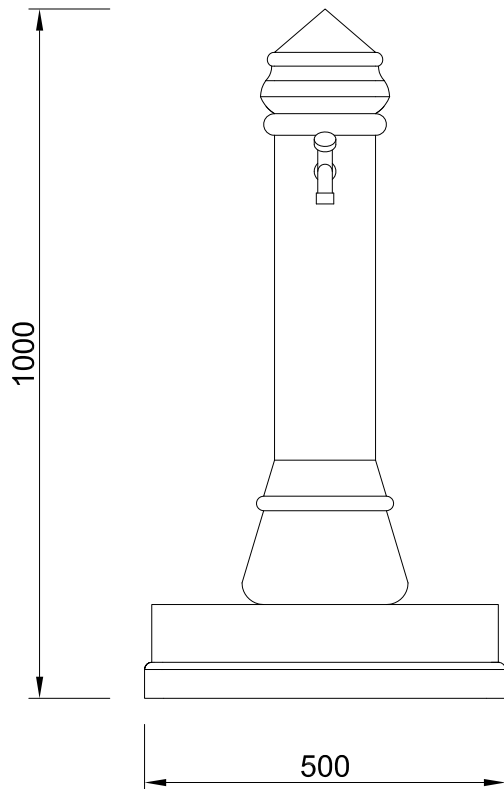


pianta

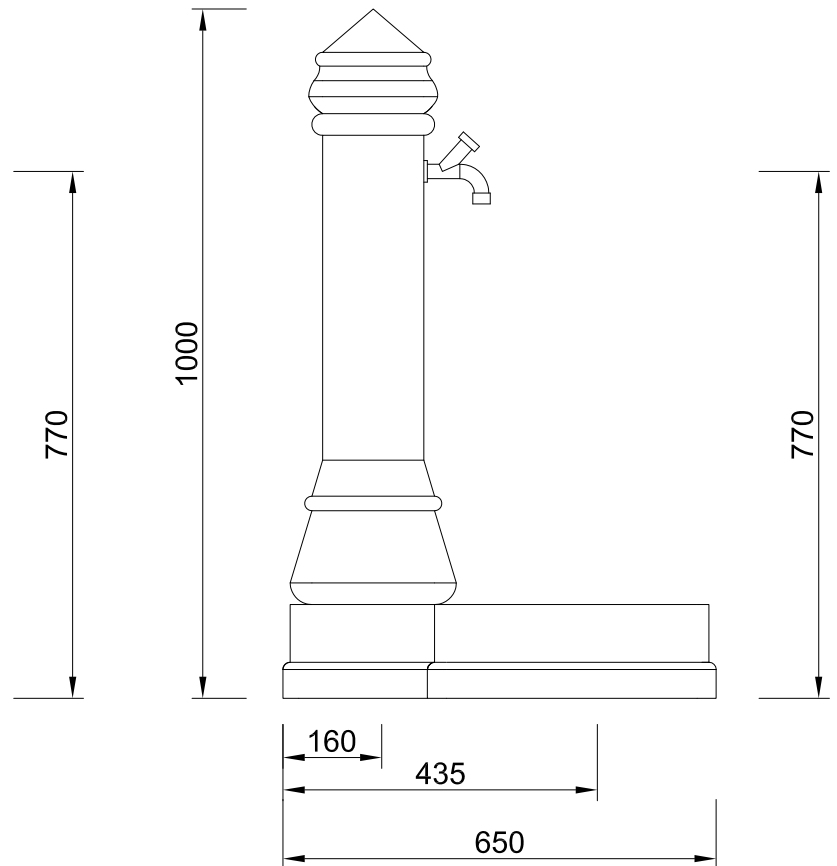


peso: 110 kg

prospetto frontale



prospetto laterale



oggetto: art. 1050 - FONTANELLA SALVATERRA

rev.: 01-14
 data: 22-05-2014

tavola: 01

misure in: mm