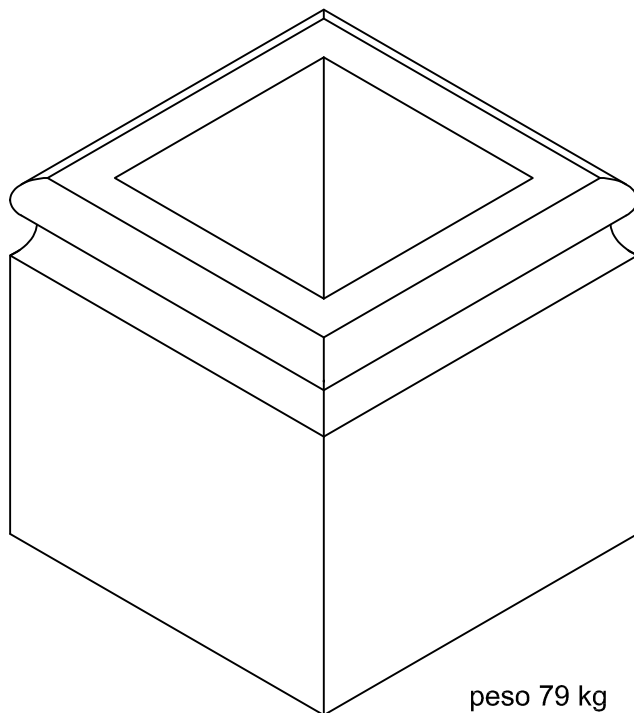
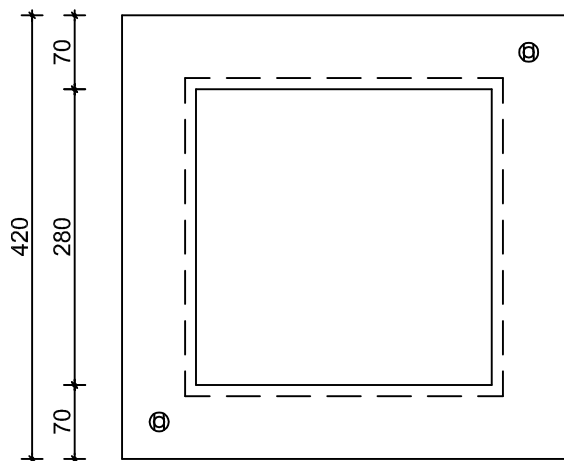


assonometria

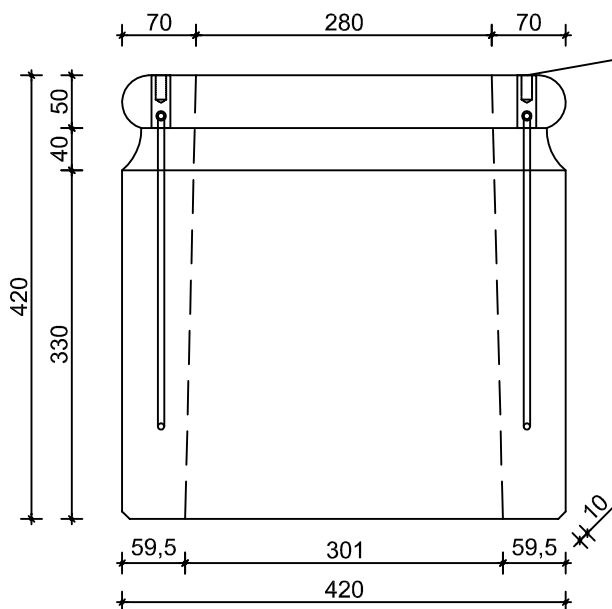


peso 79 kg

pianta

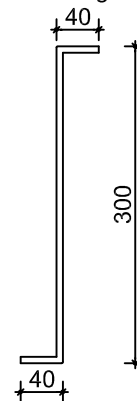


prospetto



bocole Ø 10 mm per il sollevamento

ferro Ø 8 mm per l'ancoraggio boccole
zincato zigrinato



oggetto: art. MON-BASE-01 - BASE PILASTRO

rev.: 01-11

data: 30-04-2012

tavola: 01

misure in: mm