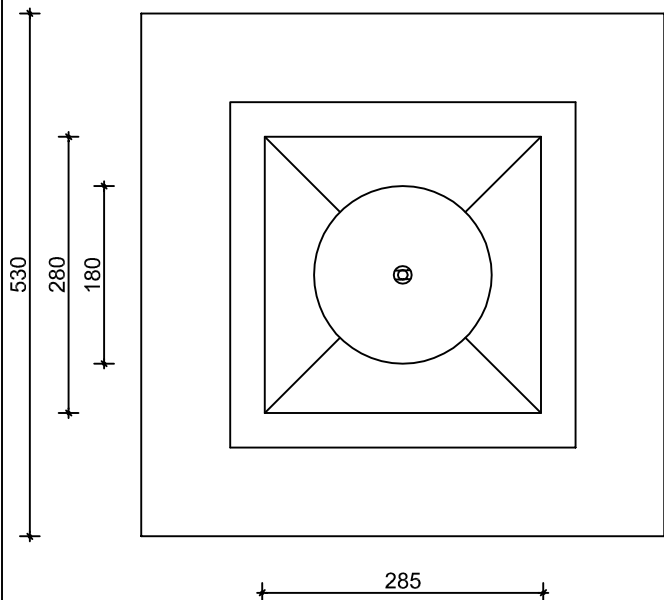
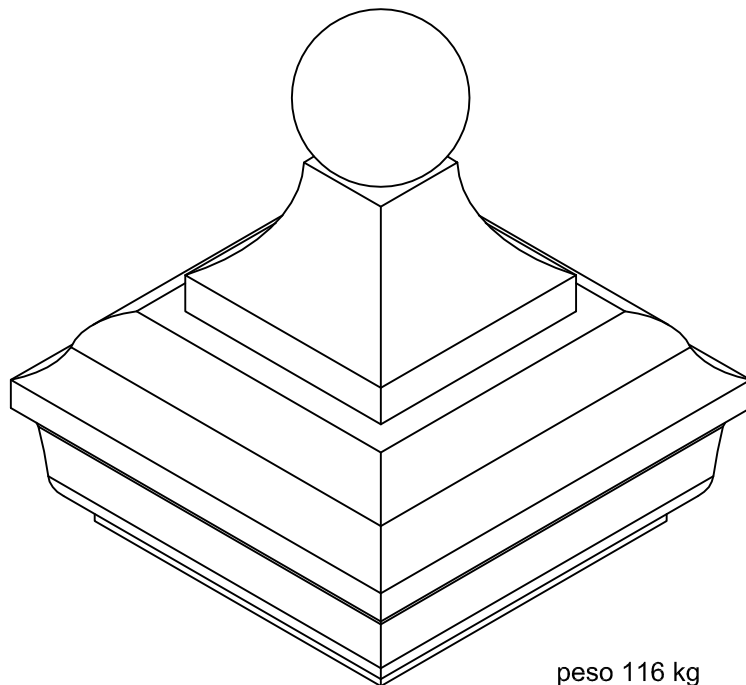


pianta

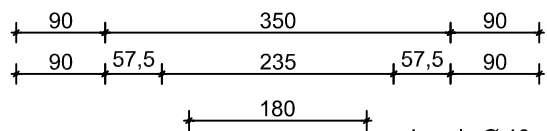


assonometria

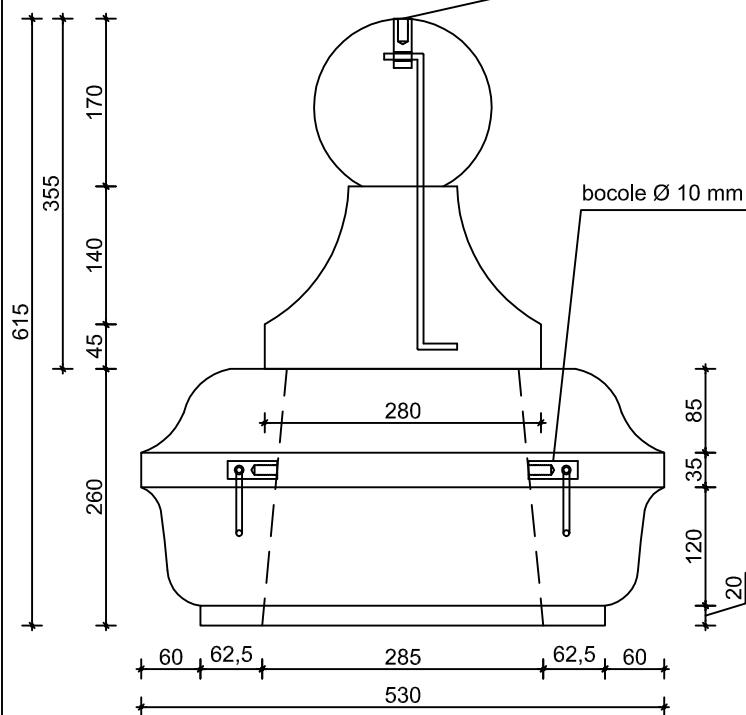


peso 116 kg

prospetto

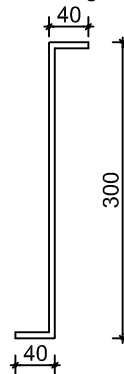


bocole Ø 10 mm per il sollevamento

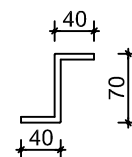


bocole Ø 10 mm per il sollevamento

ferro Ø 8 mm per l'ancoraggio boccole
zincato zigrinato



ferro Ø 8 mm per l'ancoraggio boccole
zincato zigrinato



oggetto: art. MON-COP-06 - COPRI PILASTRO

rev.: 00-11

data: 30-04-2011

tavola: 01

misure in: mm