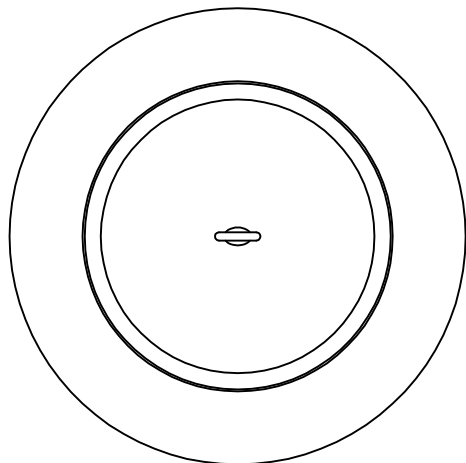
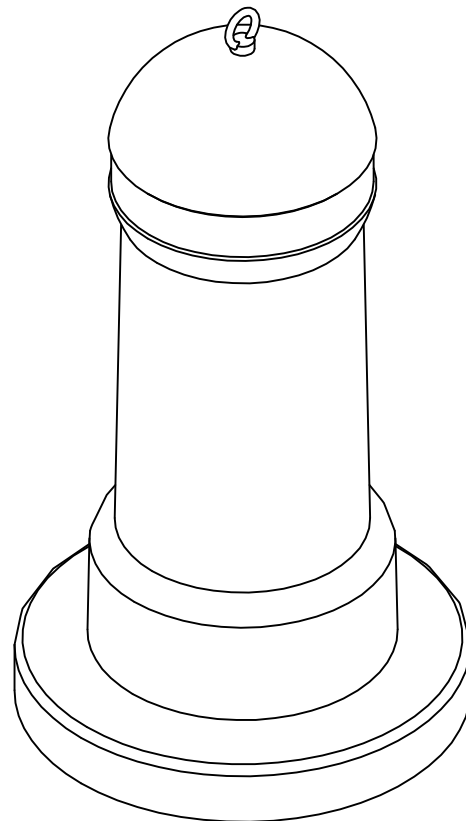


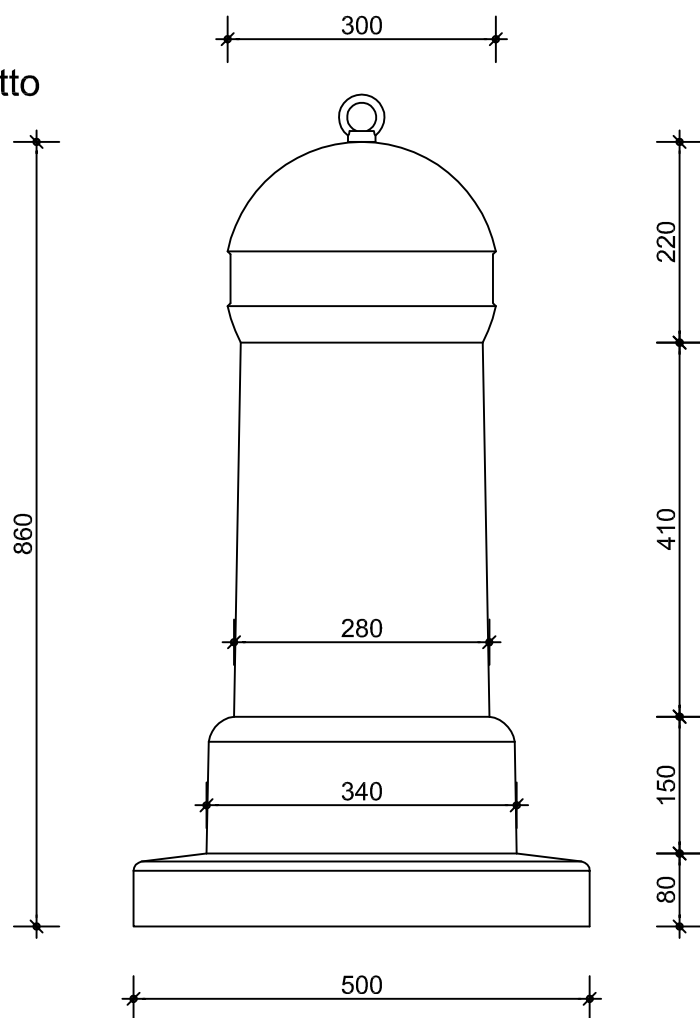
Pianta



Assonometria



Prospetto



peso 185 kg

oggetto: art. 586 - DISSUASORE

rev.: 00-10

data: 03-02-2010

tavola: 01

misure in: mm